



Smixin Hand Washing Station

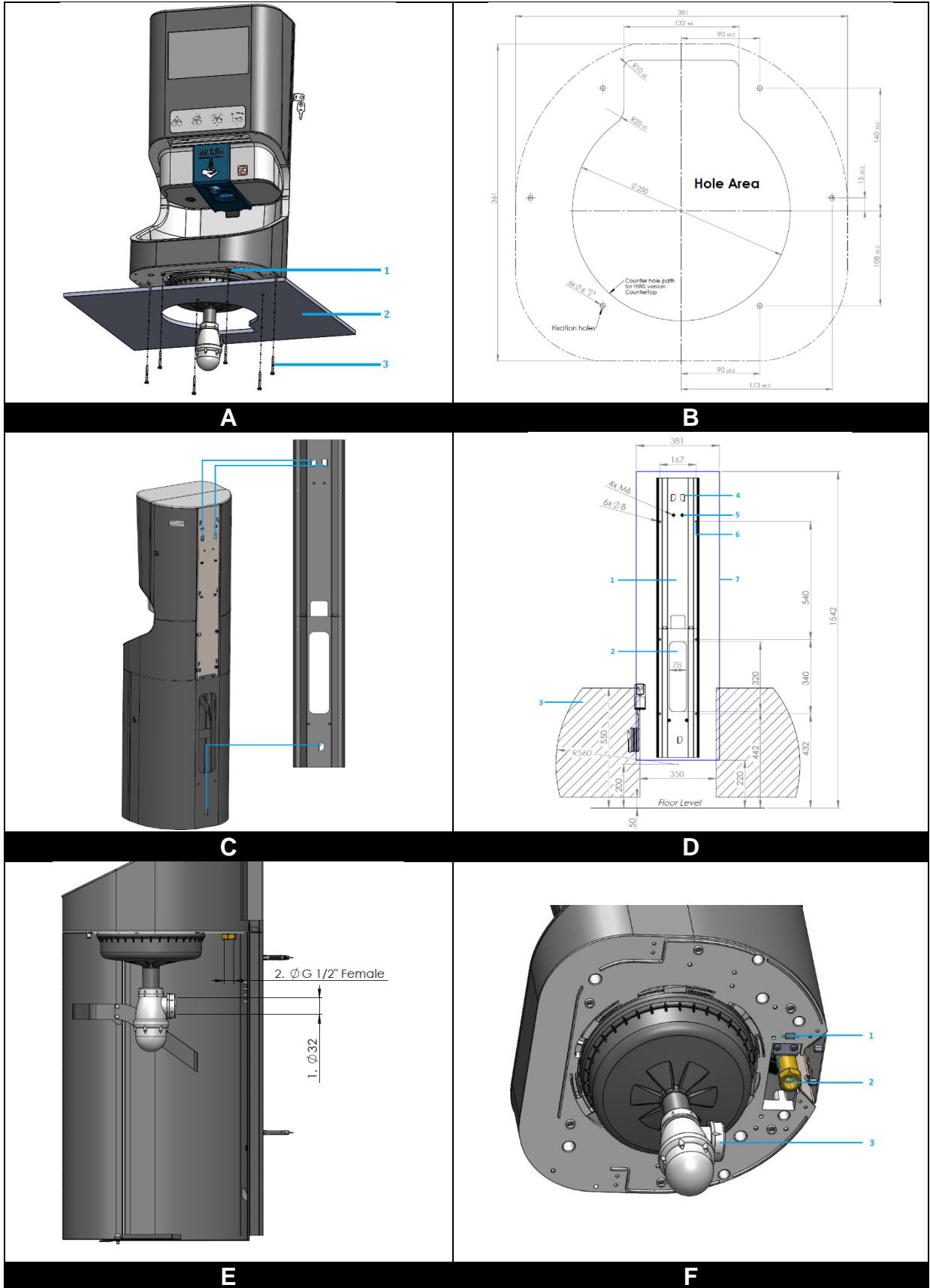
Wall-mounted / Countertop / Free-standing

DE Kurzanleitung
EN Quick user guide
FR Guide d'utilisation rapide

Seite 3
Page 5
Page 7

IT Guida rapida all'uso
ZH 快速用户指南

Pagina 9
第 11 页



1 Deutsch

Allgemeine Sicherheitshinweise

Die Händewaschstation ist ununterbrochen mit dem Stromnetz, Trinkwasserleitungen und der Abwasserleitung verbunden. Aus diesen Gründen sind Montage, Anschluss und Wartung der Anlage nur von qualifiziertem Fachpersonal durchzuführen. Durch folgende Kenntnisse und Fähigkeiten ist qualifiziertes Fachpersonal von nicht qualifiziertem Personal zu unterscheiden:

- Entsprechende Berufsausbildung sowie zusätzliches Wissen und Erfahrung.
- Kenntnis der jeweiligen Fachausdrücke und einschlägigen Regeln und Vorschriften.
- Fähigkeit, zugewiesene Aufgaben einzuschätzen, mögliche Gefahren zu erkennen und entsprechende Sicherheitsvorkehrungen zu ergreifen.

Wird ein Defekt an der Händewaschstation festgestellt, so kontaktieren Sie bitte den Servicepartner von Smixin Ltd.

Gefahren im Umgang mit der Händewaschstation

- Die Händewaschstation ist nur für das Waschen der Hände bestimmt.
- Bitte verwenden Sie nur die von Smixin Ltd. empfohlenen Verbrauchsmaterialien, um die Händewaschstation wie vorgesehen zu nutzen.
- Die Händewaschstation kann von Kindern ab acht Jahren genutzt werden sowie von Menschen mit eingeschränkten körperlichen, sensorischen oder geistigen Fähigkeiten bzw. mit einem Mangel an Erfahrung und Wissen, wenn sie hinsichtlich der sicheren Nutzung der Anlage belehrt wurden oder beaufsichtigt werden und die damit einhergehenden Gefahren verstehen. Kinder sollten nicht mit der Händewaschstation spielen.
- Die Reinigung und Wartung sollte nicht von Kindern durchgeführt werden, sofern sie nicht älter als acht Jahre sind und beaufsichtigt werden.

Möglicher Fehlgebrauch

Mit der Händewaschstation sollten keine anderen Körperteile oder Gegenstände gewaschen werden. Auch sollten keine anderen, als die von Smixin Ltd. empfohlenen Verbrauchsmaterialien verwendet werden.

Bakterienbildung und Verunreinigung

- Wechseln Sie die intelligente Mischeinheit nach 3.000 Händewaschzyklen oder spätestens nach sechs Monaten aus.
- Das Wasser-Luft-Gemisch ist kein Trinkwasser. Es kann Spuren von Seife enthalten.

Brandgefahr

Achten Sie darauf, dass keine heißen oder brennenden Gegenstände in den Abfallbeutel geworfen werden.

Elektrische Gefahren

Die Händewaschstation ist ununterbrochen mit dem Stromnetz verbunden.

- Wird das System in der Nähe von anderen elektronischen Geräten betrieben, können Störungen verursacht werden, sollte das Gerät nicht ausreichend geschützt sein. Beachten Sie alle Warnhinweise und Empfehlungen des Herstellers.
- Wenn Sie eine Beschädigung des Netzadapters oder Stromkabels feststellen, sollten Sie die Händewaschstation unverzüglich ausschalten.
- Die Händewaschstation kann magnetische Störungen verursachen. Es sollten keine elektronischen Geräte in der Nähe des Systems abgestellt werden.
- Das externe Stromkabel kann nicht ausgetauscht werden; wenn das Kabel beschädigt ist, muss das Netzteil entsorgt werden.

Die Händewaschstation darf nur mit dem mitgelieferten Netzteil verwendet werden.

Mechanische Gefahren

Wird das System falsch aufgestellt, kann es auf den Boden fallen. In diesem Fall bestehen ernsthafte Quetsch- und Stossgefahren für Personen. Ausserdem kann das System oder die Wasserleitung beschädigt werden.

- Überprüfen Sie, ob die Wand bzw. der Tisch an der/auf dem das System angebracht wird, dem Gewicht der Anlage standhält.
- Vergewissern Sie sich, dass die Händewaschstation sachgemäss an der Wand bzw. auf dem Tisch angebracht wird und dass alle nötigen Schrauben verwendet werden.
- Achten Sie darauf, dass zwischen Bodenreinigungsmaschinen und dem System ein ausreichender Abstand eingehalten wird, um Zusammenstösse zu vermeiden.
- Hängen oder stellen Sie niemals schwere Gegenstände an/auf das System oder an die Klappe.
- Die Klappen können herausbrechen, wenn sie zu stark belastet werden.

Kontaktadresse

Smixin Ltd.

Rue Centrale 115

CH-2500 Biel 7

Schweiz

Telefonzentrale: +41 32 366 64 00

Technische Hotline: +41 32 366 64 01

E-Mail: info@smixin.com

Internet: www.smixin.com

Das vollständige Benutzerhandbuch finden Sie auf der Website von Smixin unter folgender Adresse:

www.smixin.com/support.

Montage der Händewaschstation (Waschtischvariante)

Die mitgelieferten Schrauben (5 x 45 mm) sind für Tischplatten mit einer Dicke zwischen 5 und 30 mm geeignet. Ist Ihre Tischplatte dicker als 30 mm, sollten die verwendeten Schrauben um die Differenz zwischen 30 mm und der tatsächlichen Dicke der Platte länger sein.

Befolgen Sie diese Anweisungen und beachten Sie die Abbildungen A und B:

1. Nutzen Sie die Markierungsschablone (Punkt 2), um den Lochbereich für die Wasserleitung und Abwasserleitung zu markieren.
2. Nutzen Sie die Markierungsschablone, um die Löcher (Punkt 1) für die Verschraubung der Händewaschstation an der Tischplatte zu markieren.
3. Sägen Sie Löcher für die Leitungen aus und bohren Sie die Löcher für die Schrauben.
4. Befestigen Sie die Händewaschstation mit den mitgelieferten Schrauben (Punkt 3) an der Tischplatte.
5. Ziehen Sie eine weisse Silikonfuge (RAL 9010) zwischen der Händewaschstation und der Tischplatte.

Montage der Händewaschstation (Modell zur Wandmontage)

Befolgen Sie diese Anweisungen und beachten Sie die Abbildungen C und D:

1. Positionieren Sie die Wandhalterung an der für die Montage vorgesehene Wand und nutzen Sie eine Wasserwaage zur Ausrichtung. Das untere Ende der Wandhalterung sollte sich 23 cm über dem Boden befinden. Stellen Sie sicher, dass die Wasser- und Abwasserleitungen in die Aussparung passen (Punkt 2). Stellen Sie sicher, dass sich die Steckdose in dem vorgesehenen Bereich befindet (Punkt 3).
2. Markieren Sie die Positionen der vier Löcher an der Wand und bohren Sie die Löcher.
3. Befestigen Sie die Wandhalterung mithilfe der mitgelieferten Schrauben und Dübel an der Wand.
4. Führen Sie das Stromkabel durch die Wandhalterung.

Sie können die Händewaschstation nun an der Wandhalterung festschrauben. Gehen Sie dabei folgendermassen vor:

1. Hängen Sie die Händewaschstation in die Haken ein (Punkt 4).
2. Schrauben Sie die Händewaschstation unter Einsatz der Schrauben an der Wandhalterung fest (Punkt 5).

Anschlüsse und Inbetriebnahme

Befolgen Sie diese Anweisungen und beachten Sie die Abbildungen E und F. Verbinden Sie den Wasserabfluss mit dem System indem Sie die sechs Schnappverschlüsse der schwarzen Kunststoffkomponente durch eine Drehbewegung einrasten. Anschliessend schieben Sie den Siphon über die schwarze Abflussröhre und schrauben den Befestigungsring fest. Gehen Sie folgendermassen vor, um die Wasserleitung und Abwasserleitung anzuschliessen:

1. Verbinden Sie die Wasserleitung mit dem Wasseranschluss (Punkt 2). Gewinde G ½".
2. Schliessen Sie die Abwasserleitung an (Punkt 3). Der Durchmesser des Siphonrohrs beträgt 32 mm.
3. Verbinden Sie das Stromkabel mit der Händewaschstation (Punkt 1).
4. Stecken Sie das Stromkabel in die Steckdose.
5. Stellen Sie den Netzschalter auf „On“ (Ein).
6. Warten Sie 10 bis 20 Sekunden, bis die Händewaschstation kalibriert ist. Während der Kalibrierung blinkt die blaue Wartungsleuchte.

2 English

General Safety Rules

The Hand Washing Station is continuously connected to the electrical mains, clear fresh water mains and waste water drainage. For these reasons any installation, connection, and maintenance work shall only be carried out by qualified personnel. Qualified personnel are distinguished from non-qualified personnel by the following skills and abilities:

- Professional training as well as additional knowledge and experience,
- Knowledge of respective technical terms, knowledge of relevant rules and regulations,
- Ability to evaluate the assigned tasks, ability to recognize potential hazards and ability to take appropriate safety measures.

In the case that any defect is identified for the Hand Washing Station, please contact the service partner or Smixin SA

Hazards in Handling the Hand Washing Station

- The Hand Washing Station is intended for washing hands only.
- In order to use the Hand Washing Station as intended, only use consumables recommended by Smixin SA
- The Hand Washing Station can be used by children aged from 8 years and above and persons with reduced physical, sensory or mental capabilities, or lack of experience and knowledge, if they have been given supervision or instruction concerning the use of the appliance in a safe way and understand the hazards involved. Children shall not play with the Hand Washing Station.
- Cleaning and user maintenance shall not be made by children unless they are older than 8 years and supervised.

Foreseeable Misuse

Washing other body parts or objects in the Hand Washing Station is considered to be improper use. Use of consumables other than those recommended by Smixin SA is also considered to be improper.

Bacteria Build-up and Contamination

- Change the SMU after 3,000 hand washing cycles or after 6 months of use at the latest.
- The water and air mixture is not for drinking. It may contain traces of soap.

Fire Hazard

Make sure that no burning or hot objects are thrown into the waste bag.

Electrical Hazards

The Hand Washing Station is constantly connected to the electrical mains.

- Operating the system close to other electronic equipment may cause interference if the equipment is inadequately protected. Observe any warning signs and manufacturers' recommendations.
 - Switch off the Hand Washing Station immediately, if you discover damage of adaptor or power cable.
 - The Hand Washing Station can cause magnetic interferences. Avoid placing electronic device close to the system.
 - The external cord of the power supply cannot be replaced; if the cord is damaged, the power supply shall be scrapped.
- The Hand Washing Station shall only be used with the power supply provided.

Mechanical Hazards

The system may fall down due to incorrect installation. Severe injuries from crushing and impact, material damage to the system and the water supply line are possible.

- Be sure that the wall respectively the counter on which the Hand Washing Station is mounted can support the weight of the system.
- Make sure that the Hand Washing Station is mounted professionally on the wall respectively the counter and that all necessary screws are used.
- Make sure that floor cleaning machines are kept at a sufficient distance from the system in order to prevent collision.
- Never hang or place heavy objects on top of the system or on the door.
- The doors may drop when loaded improperly.

Contact Address

Smixin SA

Rue Centrale 115
CH-2500 Bienne 7
Switzerland
Switchboard +41 32 366 64 00
Technical Hotline +41 32 366 64 01
Mail: info@smixin.com
Internet: www.smixin.com

The complete user manual is available on the Smixin website, at this address: www.smixin.com/support.

Installation of Countertop Hand Washing Station

The supplied screws (5 x 45 mm) are dimensioned for counters with a thickness between 5 and 30 mm. If your counter measures more than 30 mm, the screws should be longer by the difference between 30 mm and the actual counter thickness.

Proceed to the following instructions by referring to the figure A and B:

1. Mark the position of the hole area for water supply and drainage with the positioning jig (Pos.2).
2. Mark the positions of the holes (Pos.1) for screwing the Hand Washing Station to the counter with the positioning jig.
3. Saw the hole area and drill the holes for the screws.
4. Fasten the Hand Washing Station with the supplied screws (Pos.3) to the counter.
5. Make a white silicone seam (RAL 9010) between the counter and the Hand Washing Station.

Installation of Wall-mounted Hand Washing Station

Proceed to the following instructions by referring to the figure C and D:

1. Place the wall bracket to the wall intended for installation and use a spirit level to align it. The recommended height for the lower end of the wall bracket is 23 cm above floor level. Make sure that the water supply and drainage pipes fit the cutout area (Pos. 2.) Make sure that the power socket is located in the foreseen area (Pos. 3).
2. Mark the positions of the four holes on the wall and drill the holes.
3. Fasten the wall bracket to the wall with the supplied screws and the screw anchors.
4. Insert the cable of the power supply into the wall bracket.

You can now fasten the Hand Washing Station to the wall bracket. To do this, please proceed as follows:

1. Hang the Hand Washing Station to the hooks provided (Pos. 4).
2. Firmly screw the Hand Washing Station to the wall bracket using the screws (Pos. 5).

Connections and Commissioning

Proceed to the following instructions by referring to the figure E and F. Connect the water drain system by snapping the six snap fixations of the black part to the system. Then, place the syphon on the black part tube and screw the fixation ring. To connect the water supply and the drainage, proceed as follows:

1. Connect the water supply line to the water connection (Pos. 2). Thread G ½".
2. Connect the water drainage (Pos. 3). The diameter of the siphon tube is 32 mm.
3. Connect the power cable to the Hand Washing Station, (Pos. 1).
4. Plug the power cable into the mains socket.
5. Flip the power switch to "On".
6. Wait 10-20 seconds until the Hand Washing Station is calibrated. During calibration the blue maintenance light is blinking.

3 Français

Règles générales de sécurité

La station de lavage des mains est raccordée en permanence au réseau électrique, au réseau d'eau propre et au réseau d'évacuation des eaux usées. Pour ces raisons, tous les travaux d'installation, de raccordement et de maintenance doivent être réalisés uniquement par du personnel qualifié. Le personnel qualifié se distingue du personnel non qualifié par les compétences et aptitudes suivantes:

- Formation professionnelle, assortie de connaissances et expériences supplémentaires,
- Connaissance des termes techniques employés, et connaissance des règles et réglementations pertinentes,
- Aptitude à évaluer les tâches confiées, à identifier les dangers potentiels et à adopter les mesures de sécurité qui s'imposent.

Si la station de lavage des mains présente un défaut quelconque, veuillez contacter le partenaire de services ou Smixin Ltd.

Dangers liés à la manipulation de la station de lavage des mains

- La station de lavage des mains est uniquement destinée au lavage des mains.
- Afin d'utiliser la station de lavage des mains comme il se doit, veuillez-vous servir uniquement des consommables recommandés par Smixin Ltd.
- La station de lavage des mains peut être utilisée par des enfants âgés de 8 ans et plus et par des personnes ayant un handicap physique, sensoriel ou mental, ou qui manquent d'expérience et de connaissances, à condition d'être sous supervision ou d'avoir reçu les consignes permettant de garantir une utilisation sans risque de l'appareil tout en ayant conscience des dangers associés. Les enfants ne doivent pas jouer avec la station de lavage des mains.
- Les opérations de nettoyage et de maintenance ne peuvent être effectuées par des enfants que si ces derniers ont plus de 8 ans et qu'ils sont sous supervision.

Utilisation inappropriée prévisible

Le lavage de parties du corps autres que les mains ou d'objets dans la station de lavage des mains est considéré comme une utilisation inappropriée.

L'utilisation de consommables autres que ceux recommandés par Smixin Ltd. est également considérée comme inappropriée.

Accumulation de bactéries et contamination

- Remplacez la SMU après 3000 cycles de lavage des mains ou après 6 mois d'utilisation au maximum.
- Le mélange d'eau et d'air n'est pas destiné à la consommation. Il peut contenir des traces de savon.

Risque d'incendie

Veillez à ce qu'aucun objet incandescent ou chaud ne soit jeté dans le sac poubelle.

Dangers électriques

La station de lavage des mains est raccordée en permanence au réseau électrique.

- Le fonctionnement du système à proximité d'autres appareils électroniques peut provoquer des interférences si les appareils en question ne sont pas munis d'une protection adéquate. Respectez les mises en garde et les recommandations du fabricant.
- Éteignez immédiatement la station de lavage des mains si vous constatez des dommages au niveau de l'adaptateur ou du câble d'alimentation.
- La station de lavage des mains peut produire des interférences magnétiques. Évitez de placer des appareils électroniques à proximité du système.
- Le cordon d'alimentation extérieur ne peut être remplacé; s'il est endommagé, le bloc d'alimentation doit être mis au rebut.

La station de lavage des mains doit être utilisée uniquement avec le bloc d'alimentation fourni.

Dangers mécaniques

Le système risque de tomber s'il est mal installé. Ceci peut entraîner des blessures graves par écrasement ou impact, et des dégâts matériels au système et à la conduite d'arrivée d'eau.

- Assurez-vous que le mur ou le comptoir sur lequel la station de lavage des mains est installée peut supporter le poids du système.
- Assurez-vous que la station de lavage des mains est montée par un professionnel sur le mur ou le comptoir, et que toutes les vis nécessaires sont utilisées.
- Veillez à ce que les machines de nettoyage des sols soient tenues à une distance suffisante du système afin d'éviter tout risque de collision.
- Aucun objet lourd ne doit être suspendu ou posé sur le système ou sur la porte.
- Les portes risquent de tomber si elles sont soumises à une charge inappropriée.

Coordonnées de l'entreprise

Smixin Ltd.

Rue Centrale 115

CH-2500 Bienne 7

Suisse

Standard +41 32 366 64 00

Assistance technique +41 32 366 64 01

Email: info@smixin.com

Site Internet: www.smixin.com

Le manuel d'utilisation complet se trouve sur le site de Smixin, à l'adresse suivante:

www.smixin.com/support.

Installation de la station de lavage des mains sur comptoir

Les vis fournies (5 x 45 mm) sont dimensionnées pour les comptoirs dont l'épaisseur est comprise entre 5 et 30 mm. Si l'épaisseur de votre comptoir est supérieure à 30 mm, les vis doivent être plus longues de la différence entre 30 mm et l'épaisseur réelle du comptoir.

Suivez les instructions ci-après en vous référant aux figures A et B:

1. Marquez la position de l'orifice pour les raccordements d'arrivée et d'évacuation d'eau à l'aide du gabarit de positionnement (Pos. 2).
2. Marquez les positions des trous (Pos. 1) pour le vissage de la station de lavage des mains sur le comptoir à l'aide du gabarit de positionnement.
3. Sciez l'orifice des raccordements et percez les trous des vis.
4. Fixez la station de lavage des mains sur le comptoir à l'aide des vis fournies (Pos. 3).
5. Réalisez un joint de silicone blanc (RAL 9010) entre le comptoir et la station de lavage des mains.

Installation de la station de lavage des mains murale

Suivez les instructions ci-après en vous référant aux figures C et D:

1. Placez le support mural contre le mur sur lequel la station doit être installée et servez-vous d'un niveau à bulle pour l'aligner. La hauteur recommandée pour l'extrémité inférieure du support mural est de 23 cm au-dessus du niveau du sol. Assurez-vous que les conduites d'arrivée et d'évacuation d'eau peuvent passer dans l'ouverture correspondante (Pos. 2). Assurez-vous que la prise de courant se trouve dans la zone prévue (Pos. 3).
2. Marquez les positions des quatre trous sur le mur et percez les trous.
3. Fixez le support mural au mur à l'aide des vis et chevilles fournies.
4. Faites passer le câble d'alimentation dans le support mural.

Vous pouvez désormais fixer la station de lavage des mains sur le support mural. Pour ce faire, procédez comme suit:

1. Suspendez la station de lavage des mains aux crochets prévus à cet effet (Pos. 4).
2. Vissez fermement la station de lavage des mains sur le support mural à l'aide des vis (Pos. 5).

Raccordements et mise en service

Suivez les instructions ci-après en vous référant aux figures E et F. Connecter le système d'évacuation d'eau en fixant les six fixations baïonnette de la partie noire au système. Placez ensuite le siphon sur le tube de la partie noire et serrer la bague de fixation. Pour raccorder les conduites d'arrivée et d'évacuation d'eau, procédez comme suit:

1. Connectez la conduite d'arrivée d'eau sur le raccord prévu à cet effet (Pos. 2). Filetage G ½".
2. Connectez la conduite d'évacuation d'eau (Pos. 3). Le diamètre du tube de siphon est de 32 mm.
3. Branchez le câble d'alimentation sur la station de lavage des mains (Pos. 1).
4. Branchez le câble d'alimentation dans la prise de courant.
5. Basculez l'interrupteur d'alimentation sur la position «On» (marche).
6. Patientez 10-20 secondes pendant que la station de lavage des mains effectue son étalonnage. Pendant cette opération, le voyant de maintenance bleu clignote.

4 Italiano

Regole generali di sicurezza

La Stazione Lavamani è costantemente collegata alla rete elettrica, all'impianto idrico che la rifornisce di acqua pulita e al sistema di scarico. Per questi motivi ogni intervento di installazione e manutenzione deve essere effettuato esclusivamente da personale qualificato. Il personale qualificato si distingue dal personale non idoneo per le seguenti capacità e conoscenze:

- formazione professionale, conoscenze supplementari ed esperienza,
- conoscenza della terminologia tecnica adeguata, conoscenze delle norme e delle leggi applicabili,
- capacità di valutare le mansioni assegnate, capacità di riconoscere potenziali pericoli e capacità di intraprendere le misure di sicurezza appropriate.

Nel caso si riscontrassero difetti nella Stazione Lavamani, mettersi in contatto con un centro di assistenza o con Smixin Ltd.

Pericoli connessi alla gestione della Stazione Lavamani

- La Stazione Lavamani è stata concepita esclusivamente per il lavaggio delle mani.
- Al fine di utilizzare la Stazione Lavamani secondo quanto previsto, impiegare esclusivamente materiali di consumo raccomandati da Smixin Ltd.
- La Stazione Lavamani può essere usata da bambini dagli 8 anni in su e da persone con ridotte capacità fisiche, sensoriali e mentali o con mancanza di esperienza e conoscenze, sotto la supervisione di adulti e se ricevono adeguate istruzioni su come usare il dispositivo in sicurezza, comprendendo i pericoli connessi. I bambini non devono giocare con la Stazione Lavamani.

- La pulizia e la manutenzione a carico dell'utilizzatore non deve essere effettuata da bambini, tranne nel caso in cui abbiano un'età superiore agli 8 anni e siano supervisionati da un adulto.

Usi scorretti prevedibili

Lavare altre parti del corpo o oggetti nella Stazione Lavamani è considerato un uso improprio.

Anche l'utilizzo di materiali di consumo diversi da quelli raccomandati da Smixin Ltd. è considerato un uso improprio.

Proliferazione batterica e contaminazione

- Sostituire l'unità di miscelazione smart (SMU) dopo 3000 cicli di lavaggio mani o al più tardi dopo 6 mesi di utilizzo.
- La miscela di acqua e aria non è potabile. Può contenere tracce di sapone.

Pericolo di incendio

Assicurarsi che nessun oggetto bollente o in fiamme venga gettato nel sacchetto dei rifiuti.

Pericoli di natura elettrica

La Stazione Lavamani è costantemente collegata alla rete elettrica.

- Il funzionamento del sistema vicino a dispositivi elettronici potrebbe causare interferenze se il dispositivo non è adeguatamente protetto. Rispettare tutti i segnali di avvertimento e le raccomandazioni del costruttore.
- Spegnerne immediatamente la Stazione Lavamani se si riscontrano danni a carico dell'adattatore o del cavo di alimentazione.
- La Stazione Lavamani può causare interferenze magnetiche. Evitare di collocare dispositivi elettronici vicino al sistema.
- Il cavo di alimentazione esterno non può essere sostituito: se il cavo si danneggia, l'intero alimentatore dovrà essere buttato.

La Stazione Lavamani può essere impiegata solo con il cavo di alimentazione in dotazione.

Pericoli di natura meccanica

Il sistema potrebbe cadere a seguito di un'installazione scorretta. La caduta e l'impatto potrebbero causare gravi lesioni, danni materiali al sistema e all'impianto idrico.

- Assicurarsi che la parete o il piano su cui è montata la Stazione Lavamani possa sostenere il peso del sistema.
- Assicurarsi che la Stazione Lavamani sia montata in modo professionale sulla parete o sul piano e che siano impiegate tutte le viti necessarie.
- Assicurarsi che i macchinari per il lavaggio dei pavimenti si mantengano a una distanza sufficiente dal sistema per evitare urti.
- Non appendere né appoggiare oggetti pesanti sulla sommità del sistema o sullo sportello.
- Lo sportello potrebbe cadere se caricato in modo inappropriato.

Indirizzo di contatto

Smixin Ltd.

Rue Centrale 115

CH-2500 Bienne 7

Svizzera

Centralino +41 32 366 64 00

Assistenza tecnica +41 32 366 64 01

Mail: info@smixin.com

Internet: www.smixin.com

Il manuale d'uso completo è disponibile sul sito web Smixin all'indirizzo: www.smixin.com/support.

Installazione della Stazione Lavamani da banco

Le viti in dotazione (5 x 45 mm) hanno dimensioni adeguate a pianali con spessore tra 5 e 30 mm. Se il banco ha uno spessore superiore a 30 mm, procurarsi viti più lunghe, che raggiungano la differenza tra 30 mm e lo spessore effettivo del pianale.

Seguire le seguenti istruzioni facendo riferimento alle figure A e B.

1. Marcare la posizione per l'area cava destinata alla fornitura e allo scarico dell'acqua servendosi della dima di posizionamento (num. 2).
2. Marcare la posizione dei fori (num. 1) per avvitare la Stazione Lavamani al banco servendosi della dima di posizionamento.
3. Segare l'area corrispondente alla cavità e realizzare i fori con il trapano.
4. Fissare la Stazione Lavamani con le viti in dotazione (num. 3) al banco.
5. Realizzare una giunzione con silicone bianco (RAL 9010) tra il banco e la Stazione Lavamani.

Installazione della Stazione Lavamani montata su parete

Seguire le seguenti istruzioni facendo riferimento alle figure C e D.

1. Posizionare il supporto da muro alla parete su cui si intende effettuare l'installazione e usare una livella per metterla in bolla. L'altezza raccomandata per l'estremità inferiore del supporto da muro è 23 cm sopra il livello del parete pavimento. Accertarsi che le condotte dell'acqua pulita e di scarico entrino nell'area intagliata (num. 2.) Accertarsi che la presa elettrica si trovi nell'area prevista (num. 3).
2. Marcare la posizione dei quattro fori sulla parete e realizzarli con un trapano.
3. Fissare il supporto da muro sulla parete con le viti e i tasselli in dotazione.
4. Inserire il cavo di alimentazione nel supporto da muro.

Ora è possibile fissare la Stazione Lavamani al supporto da muro. Procedere nel modo seguente:

1. Appendere la Stazione Lavamani ai ganci appositi (num. 4).
2. Avvitare saldamente la Stazione Lavamani al supporto da muro servendosi delle viti (num. 5).

Allacciamenti e messa in esercizio

Seguire le seguenti istruzioni facendo riferimento alle figure E e F. Collegi il deflusso dell'acqua con il sistema inserendo la chiusura a scatto della parte in plastica nera con un movimento rotatorio.

SUCCESSIVAMENTE, spinga il sifone sul tubo di scarico nero e fissa l'anello di montaggio. Per collegare alla rete idrica e allo scarico, procedere nel modo seguente:

1. Collegare la condotta dell'acqua all'allacciamento idrico (num. 2). Raccordo filettato G ½".
2. Collegare allo scarico (num. 3). Il diametro del tubo del sifone è 32 mm.
3. Collegare il cavo di alimentazione alla Stazione Lavamani (num. 1).
4. Inserire il cavo di alimentazione nella presa elettrica.
5. Mettere l'interruttore su "On".
6. Attendere 10-20 secondi per la calibrazione della Stazione Lavamani. La spia di manutenzione blu lampeggia durante la calibrazione.

5 官话

一般安全规则

由于洗手台会持续连接至主电源、纯净水管和废水排放管，因此无论洗手台的安装、连接和维护工作，都必须由合格人员负责进行。合格人员须具备以下技术和能力，与非合格人员予以区分：

- 已接受专业培训，并具备广泛知识及经验；
- 了解相关的技术用语、相关法律及规则；
- 能评估获分配的任务、识别潜在的危险，并采取相应的安全措施。

如发现洗手台有任何缺陷，请联系服务伙伴或 Smixin Ltd.。

操作洗手台时可发生的危险

- 洗手台仅供洗手之用。
- 如欲按预期般使用洗手台，请只采用 Smixin Ltd. 所建议的耗材。
- 在足够的监督或指导下，并解释使用器具的安全方法及当中所涉及的危险后，洗手台可供 8 岁或以上的儿童，生理、感官或精神残疾，以及缺乏经验或知识的人士使用。儿童不得以洗手台嬉戏。
- 除非已年满 8 岁并在监督之下，儿童不得进行清洁和用户维护保养。

可预见的误用

以洗手台清洗身体其他部位或物件会被视为不正确使用。
采用 Smixin Ltd. 未有建议的其他耗材亦会被视为不正确使用。

细菌积聚和污染

- 请于 3000 次洗手周期或使用装置最多 6 个月后更换 SMU。
- 水和空气的混合物可能有残余肥皂，不可饮用。

火灾危险

请确保并无正在燃烧或发热的物体被扔到垃圾袋内。

触电危险

洗手台会时刻连接至主电源。

- 如果设备未有得到妥善保护，在靠近其他电子设备的环境下操作系统可能会造成干扰。请留意任何警告标志和制造商的建议。
- 若你发现转接器或电源线出现损坏，请立即关掉洗手台的电源。
- 洗手台可能会导致磁力干扰，请勿在系统附近摆放电子设备。
- 供电器的外部电源线不可更换；若电源线损坏，请弃置供电器。洗手台仅可配合随附的供电器使用。

机械危险

系统可能会因不正确安装而掉下，并有可能因装置破碎及冲击而导致严重受伤，或会对系统和供水管造成物质损害。

- 请确保用于镶嵌洗手台的墙壁和台面，能足够支撑系统的重量。
- 请确保以专业的方法将洗手台分别镶嵌至墙壁和台面，并确保所有所需的螺丝均妥当安装。
- 请确保地板清洁机的摆放位置与系统保持足够距离，以免发生碰撞。
- 请勿将重物悬挂或放置于系统的顶部或门上。
- 门可能会因不正确装嵌而掉下。

联系地址

Smixin Ltd.

Rue Centrale 115

CH-2500 Bienne 7

Switzerland

总机：+41 32 366 64 00

技术专线：+41 32 366 64 01

电邮：info@smixin.com

网站：www.smixin.com

完整的用户手册于 Smixin 的网站上提供，网址为 www.smixin.com/support。

安装座台式洗手台

随附螺丝 (5 × 45 毫米) 的尺寸适合安装于厚度为 5 至 30 毫米的台面。若你的台面厚度超过 30 毫米，螺丝的长度应根据 30 毫米和台面实际厚度的差距而调整。

请参照图 A 和图 B 进行下列指示：

1. 利用定位夹具标记供水和排水开孔的位置 (位置 2)。
2. 利用定位夹具标记用于固定洗手台至台面的螺丝的钻孔位置 (位置 1)。
3. 锯开开孔位置及钻出螺丝孔。
4. 利用随附的螺丝 (位置 3) 将洗手台固定至台面。
5. 于台面和洗手台之间注入白色硅质补缝胶 (RAL 9010)。

安装壁挂式洗手台

请参照图 C 和图 D 并按下列指示进行安装：

1. 将壁挂支架放置于用作安装洗手台的墙壁上，并利用水平尺对齐。建议于壁挂支架下端和地面水面预留 23 厘米的空间。请确保供水和排水管的位置与切口区域相符 (位置 2)，并确保电源插座位于预见区域内 (位置 3)。
2. 在墙上标记四个螺丝孔，并进行钻孔。
3. 利用随附的螺丝和螺旋锚将壁挂支架固定至墙壁上。
4. 将电源线插入壁挂支架。

现在你可以将洗手台固定至壁挂支架。请按以下步骤进行安装：

1. 利用随附的挂钩 (位置 4) 悬挂洗手台。
2. 利用螺丝 (位置 5) 将洗手台固定至壁挂支架，并用力旋紧。

连接及调试

请参照图 E 和图 F 并按下列指示进行安装及调试。通过捕捉的黑色部分对系统的六个单元注視連接排水系統。然後，放在黑色部分管虹吸和螺釘固定環。连接供水和排水管的步骤如下：

1. 将供水管连接至水管接头 (位置 2)。螺纹为 G ½"。
2. 连接排水管 (位置 3)。虹吸管的直径为 32 毫米。
3. 将电源线连接到洗手台 (位置 1)。
4. 将电源线插入主电源插座。
5. 将电源开关拨至“开”。
6. 等待 10 至 20 秒，直至洗手台完成校准。在校准过程中，蓝色的维护指示灯会闪烁。

